

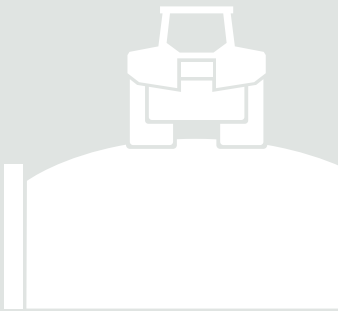
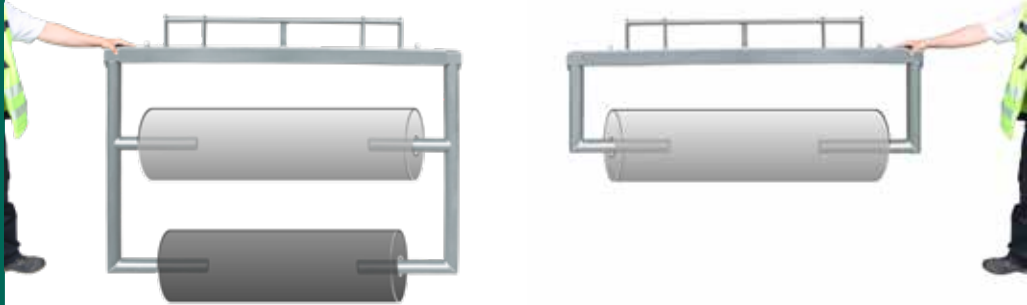
jbs



jbs abroller

+ Montageanleitung

Zur einfachen Handhabung von Folienrollen



Lieferumfang:

Mittelteil

1 x

1 x

Seitenteil
rechts

2 x

Feststellschrauben

1 x

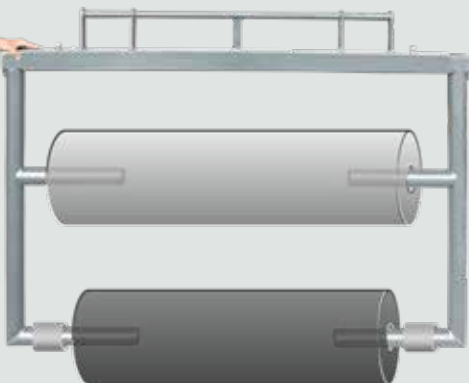
Seitenteil
links

i jbs abroller

Beim Kauf einer Großrolle (150 m oder länger) stellen wir Ihnen ein Leihgerätee zur Verfügung.

Unser jbs-Tipp:

Ist die Rolle zu schmal, schneiden Sie zwei alte Folienkerne in ein passendes Maß und ziehen diese rechts und links über die Metallrohre. So verringern Sie das „rutschen“ der Folie und fördern ein geschmeidigeres Abrollen der Folie.



jbs abroller Montageanleitung:

So bauen Sie den **jbs abroller** richtig auf:

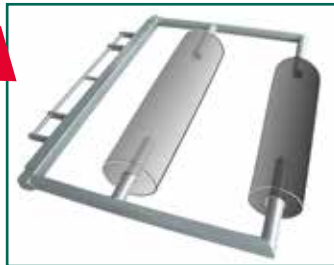
1.

Beide Schrauben vom
Mittelteil lösen.



2.

Erstes Seitenteil in das
Mittelteil schieben,
Folienrolle(n) einlegen,
mit zweitem Seitenteil
verschließen.



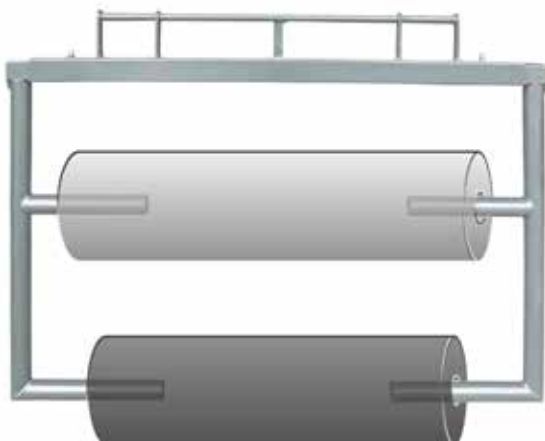
3.

Beide Schrauben
wieder anziehen.



4.

Fertig!



joachim behrens scheessel gmbh

Milchstraße 1

27374 Visselhövede

Tel.: +49 4262 - 20 74 -0

service@jbs.gmbh

jbs-agrar.com